

Link do produktu: <https://sklep.kat-tech.pl/s773-trudnopalna-kurtka-ostrzegawcza-i-antystatyczna-bomber-bizflame-rain-portwest-p-751.html>



## S773 Trudnopalna kurtka ostrzegawcza i antystatyczna Bomber Bizflame Rain PORTWEST

Cena **599,00 zł**

Dostępność **Dostępny**

Czas wysyłki **1-5 dni**

Numer katalogowy **S773**

Kod producenta **S773**

### Opis produktu

W pełni wodoodporna kurtka typu bomber oferująca ochronę w wielu ryzykownych środowiskach pracy. Posiada odpinany kaptur oraz jest odporna na działania chemikaliów.

#### Cechy produktu:

Wodoodporna i trudnopalna tkanina zapobiega przemoknięciu

Antystatyczny

Wewnętrzna kieszeń na klatce piersiowej

Prążkowane mankiety oferują ciepło i komfort

Całkowite ocieplenie utrzymuje ciepło organizmu

Nasyta trudnopalna taśma ostrzegawcza klasy Premium

Taśmowane szwy oferują dodatkową ochronę

4 obszerne kieszenie

Kieszeń na telefon

Dwustronny zamek błyskawiczny

Odpinany chowany kaptur

Pętla umożliwiająca przyczepienie radiotelefonu

Dostęp do nadruku i personalizacji

Elastyczne wykończenie pasa z boku podwyższa komfort

Certyfikowano na zgodność z CE

CE KAT. III

### Produkt posiada dodatkowe opcje:

**Kolor:** High Visibility Orange , High Visibility Yellow

**Rozmiar:** XS , S , M , L , XL , XXL , 3XL , 4XL

### Skład

Bizflame Rain HV: 98% Poliester, 2% Włókno węglowe, Oddychające powleczenie PU 250g

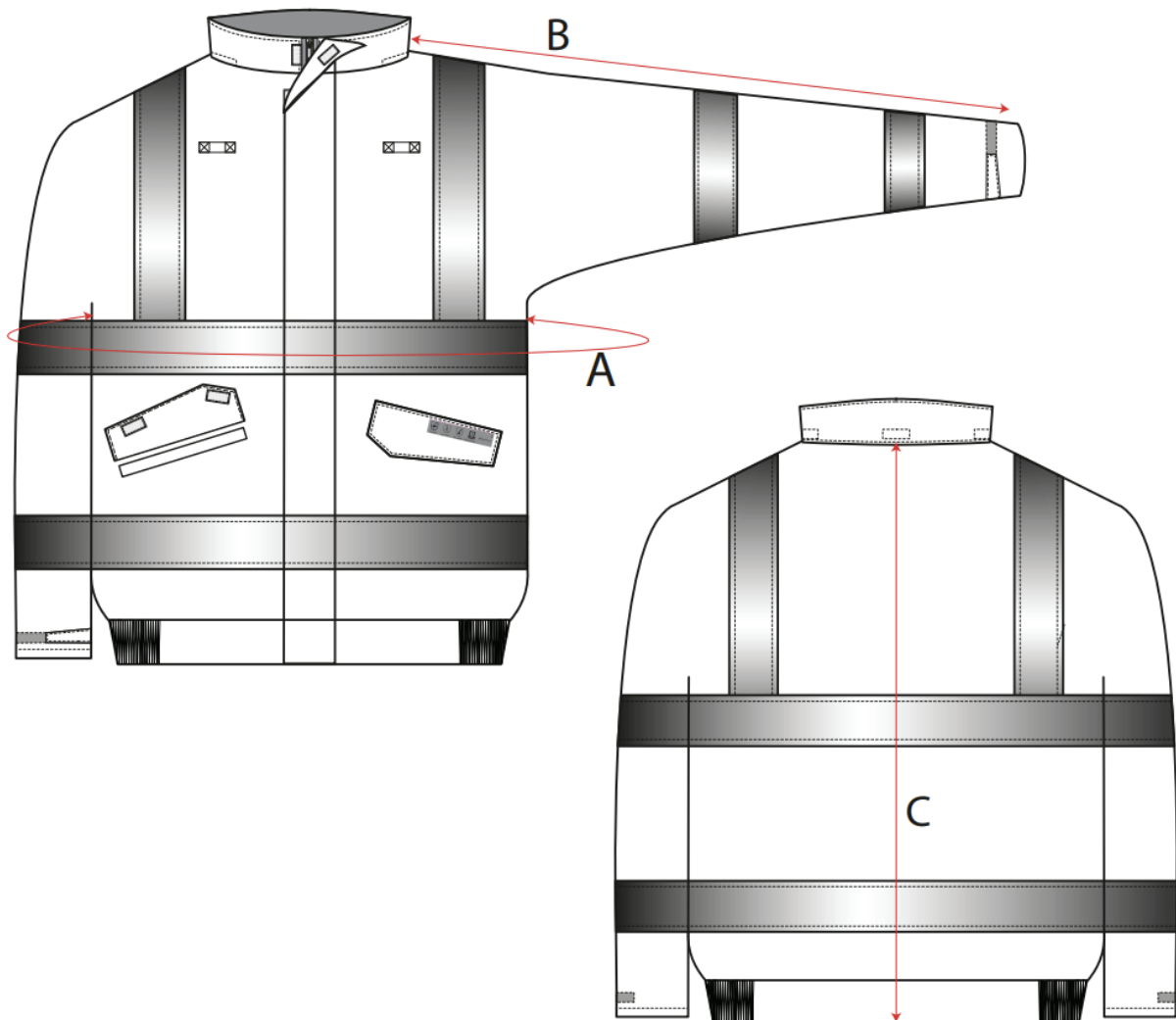
## Tabela rozmiarów

# PORTWEST®

## PRODUCT SPECIFICATION

STYLE **S773**  
NO:

DESCRIPTION: Bizflame Rain Bomber Jacket. Hi Vis Jacket to EN ISO 20471:2013, EN1149-5:2004, EN 13034:2005 Type 6 EN ISO 14116 and EN 13688



|                |   | XS    | S     | M       | L       | XL      | XXL     | 3XL     | 4XL     | 5XL     | 6XL     |
|----------------|---|-------|-------|---------|---------|---------|---------|---------|---------|---------|---------|
| To Fit Chest   |   | 80-88 | 92-96 | 100-104 | 108-112 | 116-124 | 128-132 | 136-140 | 144-148 | 152-160 | 164-172 |
| Jacket Chest   | A | 110   | 118   | 126     | 134     | 142     | 150     | 158     | 166     | 178     | 190     |
| Collar to Cuff | B | 81    | 82    | 83      | 84      | 85      | 86      | 87      | 88      | 89      | 90      |
| Nape to Hem    | C | 68    | 68    | 70      | 70      | 72      | 72      | 72      | 74      | 74      | 74      |

## Certyfikaty

EN ISO 14116 Indeks 3

EN 1149 -5  
EN 13034 Typ 6  
EN ISO 20471 Klasa 3  
RIS-3279-TOM Wydanie 2 (tylko pomarańczowy)  
EN 343 Klasa 3:1 X  
EN 342 0.333 (M<sup>2</sup>.K/W), 2, X